
SUN ODYSSEY



JEANNEAU



SUN ODYSSEY 410
PERFORMANCE





SUN ODYSSEY

470



▲ A great central U-shape galley, very functional
 Une grande cuisine centrale en U, très fonctionnelle
 Eine grandiose Pantry in U-Form, sehr funktionell
 Una gran cocina central en forma de U, muy funcional
 Una grande cucina centrale a forma di U, molto funzionale



Interior Design



▲ High standard master cabin
 Cabine propriétaire de haut standing
 Eignerkabine mit hohem Standard
 Cabina propietario de alta gama
 Lussuosa cabina armatoriale

► A bright saloon
 Un carré lumineux
 Ein heller Salon
 Una zona de estar luminosa
 Un salotto luminoso



◀ Private sink (optional)
 Meuble vasque privatif
 (option)
 Privates Waschbecken
 (option)
 Mobiletto privato
 (opzionale)
 Mueble de aseo privado
 (opcional)



▲ *Modern design*
Design moderne
Modernes Design
Diseño moderno
Design moderno

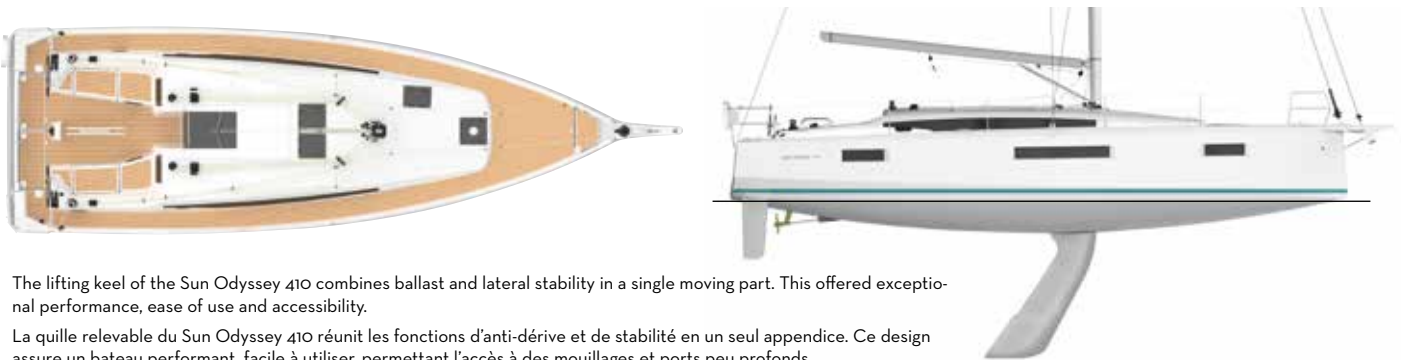
► *Comfortable and functional cockpit*
Cockpit confortable et fonctionnel
Komfortables und funktionelles
Cockpit
Carlinga confortevole e funzionale
Cómodo y funcional pozzetto



► *Walk-in access to side decks*
Accès aux passavants de plain-pied
Barrierefreier Zugang zu den Seitendecks
Accesso a pasarelas niveladas
Accesso dal pozzetto ai passavanti di
coperta completamente aperti



* Optional dressing and furniture with private sink to portside (in forward cabin) / Dressing et meuble avec lavabo privatif à bâbord (dans la cabine avant) en option.
 **Lifting keel version / Version quille relevable



The lifting keel of the Sun Odyssey 410 combines ballast and lateral stability in a single moving part. This offered exceptional performance, ease of use and accessibility.

La quille relevable du Sun Odyssey 410 réunit les fonctions d'anti-dérive et de stabilité en un seul appendice. Ce design assure un bateau performant, facile à utiliser, permettant l'accès à des mouillages et ports peu profonds.

General specifications / Caractéristiques techniques / Technische daten / Características generales / Caratteristiche tecniche

Overall length with bowsprit / Longueur hors tout avec delphinrière / Länge über Alles mit Bugsprit / Eslora total con delfinera / Lunghezza fuori tutto con delfiniera :	12,95 m / 42' 6"
Overall length / Longueur hors tout / Länge über Alles / Eslora total / Lunghezza fuori tutto :	12,35 m / 40' 6"
Hull length / Longueur coque / Rumpflänge / Eslora de casco / Lunghezza scafo :	11,99 m / 39' 4"
Waterline length / Longueur flottaison / Länge Wasserlinie / Eslora a la flotación / Lunghezza al galleggiamento :	11,47 m / 37' 7"
Beam / Largeur hors tout / Rumpfbreite / Manga de casco / Baglio massimo :	3,99 m / 13' 1"
Displacement / Déplacement lège GTE / Verdrängung / Desplazamiento en rosca / Dislocamento leggero :	7 784 kg / 17 161 lbs
Standard keel draft / Tirant d'eau GTE / Großer Tiefgang / Calado GTE / Pescaggio lungo GTE :	2,25 m / 7' 4"
Shoal keel draft / Tirant d'eau PTE / Tiefgang kleiner Tiefgang / Calado PTE / Pescaggio corto PTE :	1,60 m / 5' 2"
Lifting keel draft / Tirant d'eau quille relevable / Tiefgang mit Schwingkiel / Calado quilla elevable / Versione chiglia retrattile :	1,37 - 2,97 m / 4' 5" - 9' 8"
Engine power / Puissance moteur / Motorleistung / Potenza motor / Potenza motore :	Yanmar 40 HP/CV (29 KW)
Cabins / Cabines / Kabinen / Cabinas / Cabine :	2 / 3
Berths / Couchages / Kojen / Camas / Cuccette :	4 / 6 (+2)
Fuel capacity / Capacité carburant / Inhalt Treibstofftank / Depósito carburante / Serbatoio carburante :	200 L / 52,8 US gal
Water capacity / Capacité eau / Inhalt Wassertank / Depósito agua / Serbatoio acqua :	530 L / 140 US gal
Standard - Sail area / Surface voilure / Gesamtsegelfläche / Superficie velas / Superficie vele :	77 m ² / 829 Sq ft
Performance - Sail area / Surface voilure / Gesamtsegelfläche / Superficie velas / Superficie vele :	79,7 m ² / 858 Sq ft
CE Category / Catégorie CE / CE Fahrtgebeitszertifikat / Certificación CE / Certificazione CE :	A6 / B7 / C9 / D9 (for 2 cabins version)
	A8 / B10 / C10 / D10 (for 3 cabins version)
Designers / Architectes / Architekt / Arquitectos / Architetti :	Marc Lombard Yacht Design - Piaton Yacht Design - Jeanneau Design

Sun Odyssey, Jeanneau Yachts, Sun Fast... il y a forcément un Jeanneau qui vous ressemble !
A découvrir sur www.jeanneau.com ou chez votre concessionnaire Jeanneau.

Sun Odyssey, Jeanneau Yachts, Sun Fast... with so many models to choose from,
there is sure to be a Jeanneau with your name on it!

Discover all these and more at www.jeanneau.com, or at your local Jeanneau Dealership.



Sun Odyssey
Elegance and performance
Élégance et performance



Jeanneau Yachts
Luxury and ocean sailing
Luxe et grande croisière



Sun Fast
Race short-handed or with crew
Course en solitaire comme en équipage



Up to 7 year warranty.*

- Jusqu'à 7 ans de garantie.
- Bis zu 7 Jahre Garantie.
- Hasta 7 años de garantía.
- Fino a 7 anni di garanzia.

*Full warranty details are indicated in the general conditions of sale, available at Jeanneau dealerships.
Tous les détails sur la garantie sont précisés dans les conditions générales de vente disponibles chez les concessionnaires Jeanneau.



Jeanneau enjoys Environmental & Quality Certification / Jeanneau bénéficie de la Certification Environnement & Qualité / Jeanneau hat das Zertifikat Umweltqualität erhalten / Jeanneau se beneficia de la Certificación Medioambiental & Calidad / Jeanneau ha ottenuto il Certificato Qualità & Ambiente

Réseau international JEANNEAU disponible sur :
JEANNEAU International dealer network available at :



www.jeanneau.com

Les modèles photographiés ne sont pas contractuels et peuvent être présentés avec des options. Les décorations intérieures et extérieures ainsi que les équipements divers peuvent être modifiés sans préavis. Photographs of these presented models are not contractually binding, and may include optional equipment. Interior and exterior decoration as well as equipment may be modified without prior notice.



Agissez pour le recyclage des papiers avec Jeanneau et Ecofolio.



Jeanneau, 32 avenue des Sables - CS 30529 - 85505 Les Herbiers cedex - France - Tél. (33) 2 51 64 20 20